

Demande: _____
Commande: _____
 Offre n°: _____
 Client: _____

PORTES ARRIÈRE ALU / 2 BATTANTS

Quantité: _____
 Date de livraison: _____

Reset

Portes

- * Hauteur intérieure du cadre de la porte PI = _____ mm
- * Largeur extérieure du cadre de la porte LE = 2550mm 2570mm autre _____ mm
- * **Traitement de surface:** aluminium anodisé peinture RAL _____ sur une surface
 sur deux surfaces
- * **Deux positions de déplacement:** oui non
- 5 charnières:** oui non
- * **Vantail:** paire gauche droite
- Arrêt de porte:** non 3131010470, 470mm, zinc 3131011175, 490mm Al / acier inoxydable (inox)

Reset

Serrures et charnières:

Fermetures:

- fermetures 2 pcs. pour les vantaux fermetures 1 pièce pour les vantaux oui non
 non

Les dimensions maximales de la porte pour une charnière sont de 2200 mm de largeur et 2600 mm de hauteur

Type de fermetures:

- 42344572B0, pliée ø18mm, galvanisé à chaud 8900014008, ø18mm, Geomet
 42344571B0, pliée ø16mm, galvanisé à chaud 8900014007, ø16mm, Geomet
 B033100100, droite ø18mm, galvanisé à chaud
 B033120100, droite ø16mm, galvanisé à chaud

- * **Support de charnière:** non Acier à visser 62VZ251903 Profil Al 66VEZ12274
 Acier à souder 62VZ251906

Reset

Autres panneaux d'avertissement:

- camion remorque **Marquage de sécurité:** jaune rouge
 non non

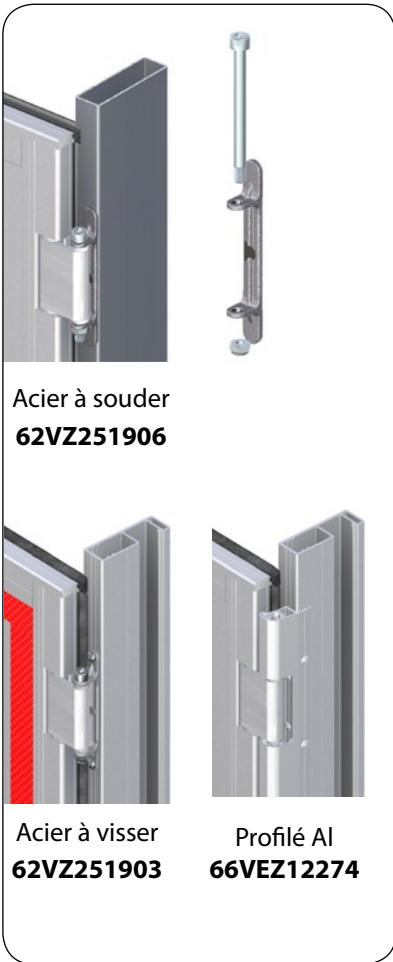
- Réduction du bruit:** oui non **Remplissages soudés:** 1 rangée 2 rangées

Reset

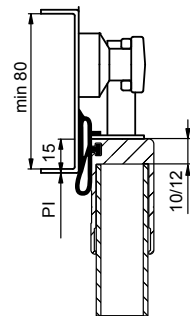
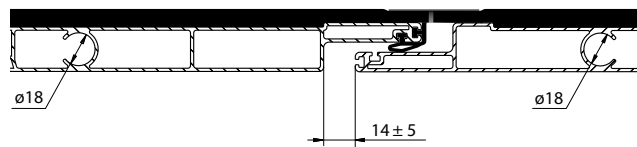
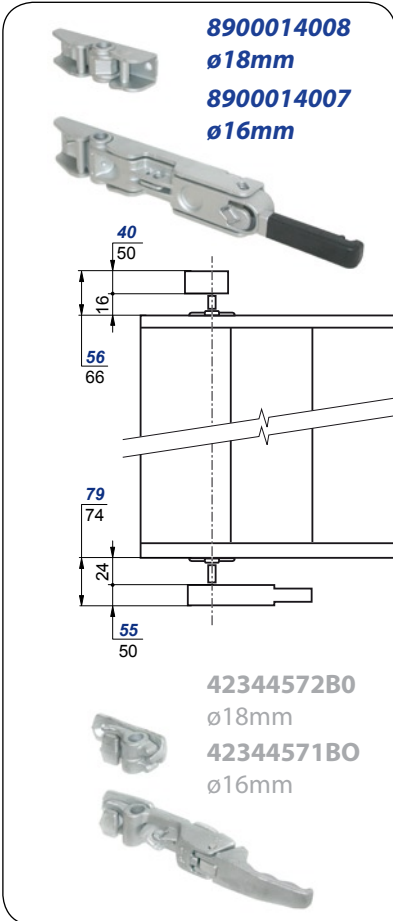
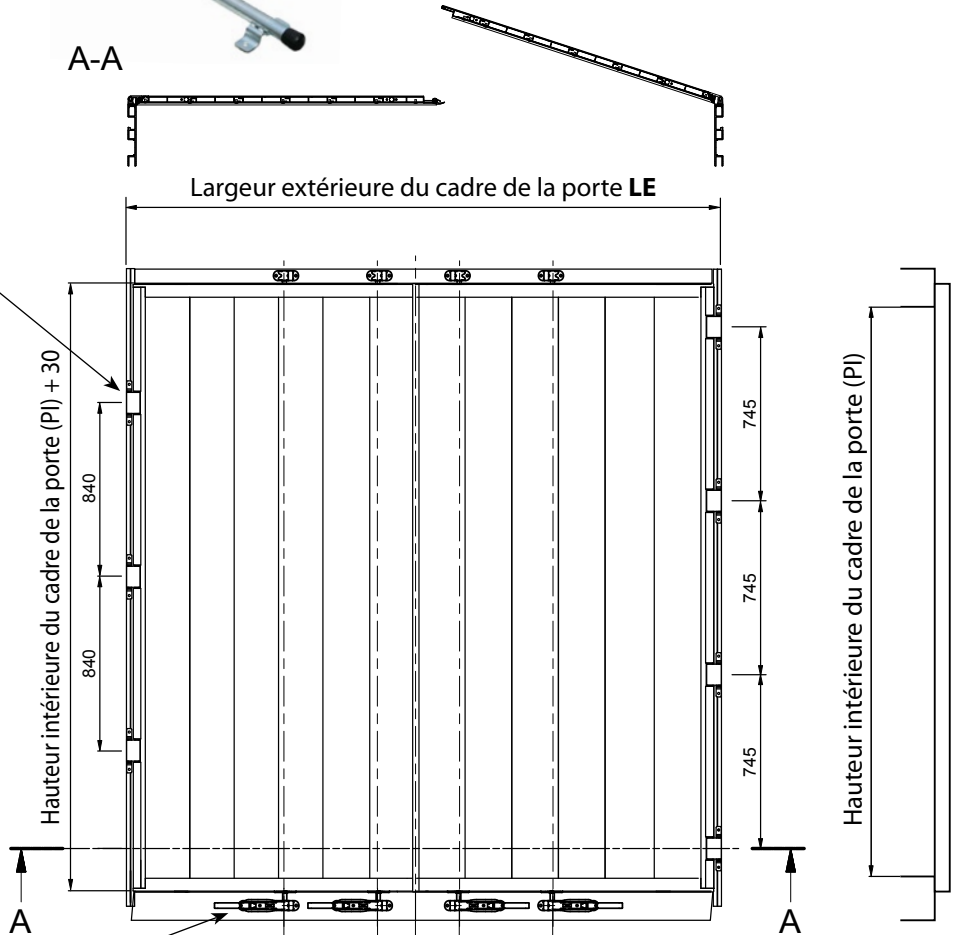
Remarques sur le produit

Reset

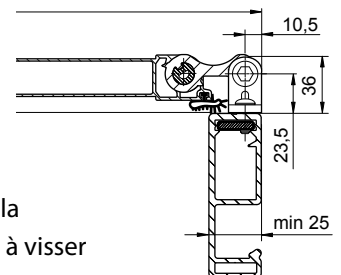
* Informations obligatoires



A-A



Détail du joint



Détail de la charnière à visser